

PACTO®

ANVÄNDARMANUAL



Innehållsförteckning

Spolfolie till Pacto-toaletten	3
Installation	4
Uppstart	6
Tömning	8
Att tänka på	9
Felsökning toalett	10
För dig som väljer att kompostera	11
- Att kolla upp med kommunen	
- Att tänka på vid val av latrinkompost	
Start och underhåll av en latrinkompost	12
- Kompostjordens användningsområde	
Att tänka på vid kompostering	13
Felsökning latrinkompost	14
Reservdelslista	16
Förbrukningsvaror	16
Måttuppgifter	16

Pacto-toaletten tillverkas av Danfo AB, ett svenskt företag som levererar toalettlösningar för privat och offentlig miljö.

Om du har frågor om Pacto, kontakta i första hand din lokala återförsäljare som kan hjälpa dig. Det gäller även om du har ett serviceärende.

www.pacto.se

Danfo AB

Besöksadress: Kolmätaregatan 28, 713 32 Nora

Adress: Box 103, 713 23 Nora

Tel: +46 587 861 00

E-post: info@danfo.com

www.danfo.se

Tack för att du valt en **PACTO**-toalett!

Spolfolie till Pacto-toaletten

Istället för vatten använder Pacto-toaletten en spolfolie för att kapsla in avfallet. Spolfolien finns i två utföranden. En ekologisk, som kan komposteras, och en gjord av polyeten.

Ekologisk spolfolie*

- ✓ Tillverkad av majsstärkelse.
- ✓ Bryts ner fullständigt vid samkompostering med hushålls- och trädgårdsavfall.
- ✓ Ekologisk spolfolie är en färskvara som skall förvaras svalt, mörkt och torrt. Förvaring i övrig miljö förkortar livslängden på den oanvända spolfolien.
- ✓ Foliens tillverkningsdatum redovisas på kartongen samt vid stoppmärket på folien. Hållbarhet vid förvaring enligt ovan är 2 år. Garantitiden är 1 år från tillverkningsdatum.
- ✓ För att uppnå optimal kompostering skall kompostleverantörens skötselansvisning följas. I en väl fungerande hushålls- och trädgårdskompost bryts spolfolien ner på ca 6 månader.

** Går ej att använda i den gamla elektriska Pacto-toaletten.*

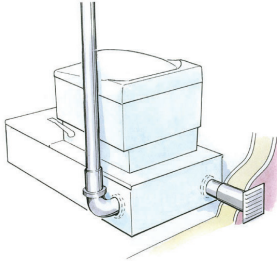
Spolfolie av polyeten

- ✓ Ej komposterbar.
- ✓ Vid förbränning av spolfolien i polyeten bildas endast koldioxid och vatten.

Installation

Det finns två sätt att installera Pacto-toaletten:

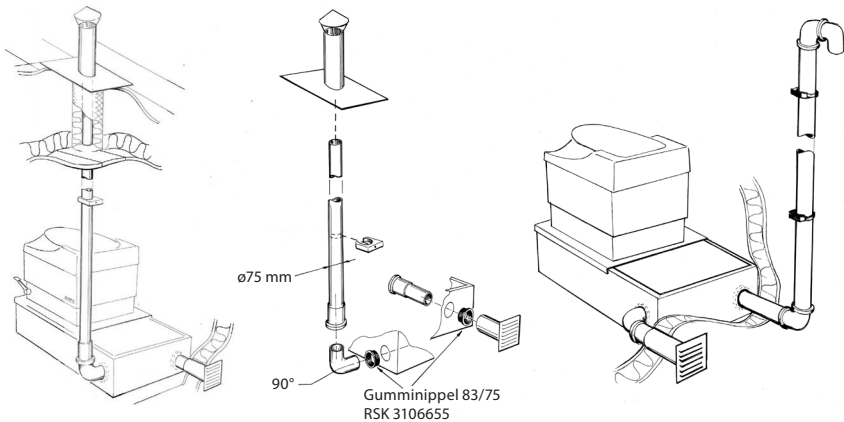
Installation 1



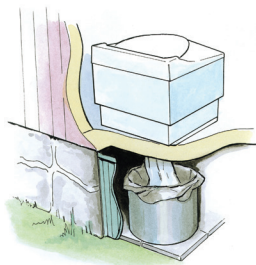
Stående på ett Pacto Podium som innehåller uppsamlingsäckarna för latrinavfallet.

Det är viktigt att komplettera med ventilationsrör. Genomluftning av podiet kan ske med 3-tums plaströr som förs upp över byggnadens yttertak för att skapa självdrag. Komplettera med kanalfläkt om så önskas.

Toalettutrymmet ska ventileras för sig och här rekommenderas 4-tum fyrkant eller 5-tum runda ventiler enligt svensk byggnorm. Se exempel nedan.



Installation 2



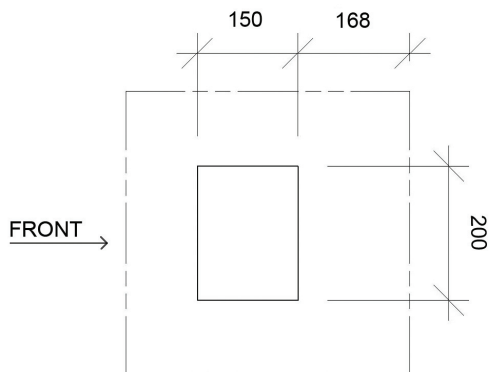
Placera uppsamlingsäckarna i ett kärl under golvet. Tömning av latrinavfallet sker utifrån. Lämna ett avstånd på ca 5 cm mellan uppsamlingskärl och bjälklag.

Tänk på att hålla uppsamlingskärlet skyddat från skadedjur.

Behovet av ventilation för denna typ av installation varierar; tillförseln av friskluft kan påverkas av närliggande stenar, träd eller närstående hus etc.

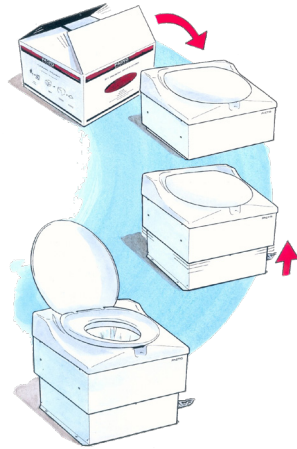
Skulle tillräckligt bra ventilation inte uppnås kan installationen behöva kompletteras med en kanalfläkt.

Mått på öppning i golv:



Uppstart

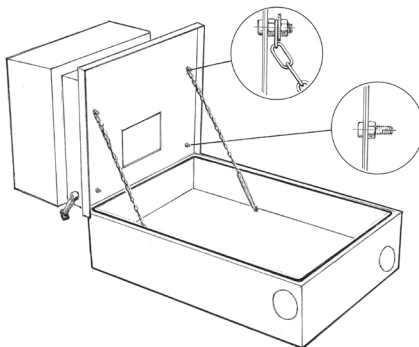
1. Montera toaletten enligt anvisning på toalettens insida.
2. Ställ toaletten på Podium om sådant används (se instruktion för Podium).
3. Installera ventilation.
4. Sätt i uppsamlings säckar.
5. Sätt i ett spolfoliemagasin.



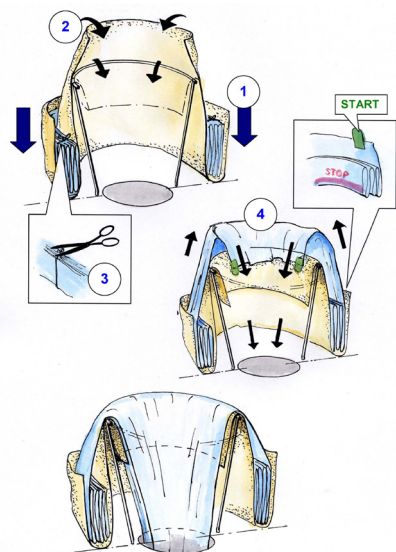
Sätt i uppsamlings säckar

Uppsamlings säckarna levereras tillsammans med spolfolien. Den svarta säcken sätts ytterst som fuktspärr i uppsamlingskaret.

1. Lyft av täcklocket/sittringen.
2. Ta bort inspektionsluckan/steget på podiet.
3. Ta tag i toalettens framkant och drag den framåt.
4. Vicka fram toaletten så den hänger i kedjorna.
5. Sätt i uppsamlings säckarna (den svarta säcken ytterst som fuktspärr) i säckhållaren.
6. Fäll ner toaletten och skjut tillbaka den till stängt läge.
7. Sätt tillbaka inspektionsluckan/steget på sin plats.
8. Lägg tillbaks täcklocket/sittringen.



Sätt i ett spolfoliemagasin



1. Lyft av täcklocket och lägg ett spolfoliekassett runt tråd-/ stålringen.
2. OBS! Vid ekologisk spolfolie skall kassetten medföljande skyddsfolie användas som skydd mot trattringen, se bild 2.
3. Ta bort snörena som håller ihop kassetten.
4. Ta tag i kassetten yttre skikt och drag upp så mycket spolfolie att två knutar kan göras. Om STOPP-text kommer fram har magasinet påbörjats från fel håll.
5. Tryck på fotpedalen och stoppa ner knutarna mellan matarhjulen. Se till att båda hjulparen greppar folien.
6. Sätt tillbaka täcklocket/sittringen på toaletten som nu är klar att användas.

Rekommendation för ekologisk spolfolie

Lägg ett lager (5 cm) mull i botten på den vita ekologiska uppsamlings säcken. Detta gör att den kondens som bildas på utsidan av spolfolien absorberas. Mullen måste vara fri från kvistar och andra vassa föremål som kan skada spolfolien och orsaka läckage. Mullen skall vara av typ naturell/ogödslad. Detta då gödslad mull startar nedbrytningsprocessen av spolfolien.

Tömning

1. Ta bort täcklocket/sittringen från toaletten.
2. Drag upp ny spolfolie ur magasinet och klipp/skär av folien.
3. Gör en kraftig knut och tryck på fotpedalen tills knuten försvunnit ner i uppsamlingsbehållaren.

Om Podium används:

4. Ta bort inspektionsluckan/steget. Ta tag i toalettens framkant och drag den framåt.
5. Vicka fram toaletten tills den hänger fritt i kedjorna.
6. Lyft ur uppsamlingssäcken där spolfolien ligger och avlägsna spolfolien med avfall.
7. Sätt tillbaka uppsamlingssäckarna i uppsamlingskärlet.
8. Fäll ner toaletten och skjut tillbaka den till stängt läge.
9. Sätt tillbaka inspektionsluckan/steget.
10. Lägg tillbaks täcklocket/sittringen.
11. Efter tömning laddas toaletten med spolfolie som vid uppstart.

Tömningsintervall

- Vi rekommenderar tömning minst 2 gånger per vecka.
- Ekologisk spolfolie är en biologisk nedbrytbar produkt som reagerar i toaletten efter första besöket. Detta ställer stora krav på användaren att regelbundet tömma behållaren för att undvika läckage. Faktorer som påverkar processen i toaletten är ljus, värme och hög luftfuktighet.
- Används Podium är det lättast att lyfta på inspektionsluckan/ fotsteget för att se fyllnadsgraden i uppsamlingsbehållaren.
- Vid slutet av spolfolien finns en röd textmarkering (STOPP) som indikerar att folien är på väg att ta slut.

Att tänka på

- Nedmatningsmekanismens rörliga detaljer ska smörjas med fett minst en gång om året (gäller ej nedmatningshjulen).
- Ståytan på Podiet kan bli hal när den är våt.
- Den svarta uppsamlings säcken är ett fuktskydd i uppsamlingskärlet och kan inte komposteras.
- Toaletten ska inte användas som papperskorg. Organiskt material kan starta nedbrytningen av den komposterbara spolfolien och vassa föremål kan skada båda typer av spolfolie.

Ekonomitips

- Vid urinering (70% av toalettbesöken) trampas fotpedalen ned endast till hälften. Detta gör att åtgång av spolfolie blir minimal då vätskan hamnar i redan använd spolfolie.
- Uppsamlings säcken behöver endast användas som transportemballage och kan därför återanvändas efter tömning.

Felsökning toalett

Problem

Orsak/åtgärd

Spolfolien drar snett vid spolning.

Kontrollera att spolfolien greppas av båda hjulparen.

Spolfolien matas ej fram vid tryck på pedalen.

Fotpedalen kan ha blivit skadad.

Toalettavfall har läckt.

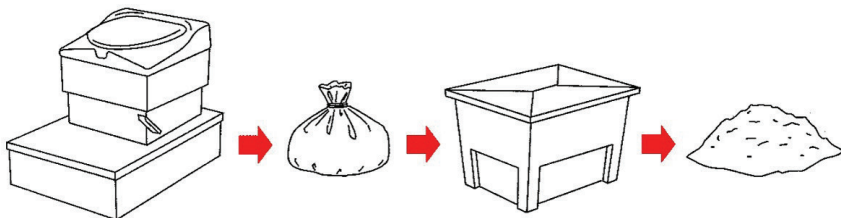
Är knutarna ordentligt tilldragna? Kontrollera att spolfolien inte har blivit skadad.

Det luktar illa i toalettutrymmet.

Kontrollera att det inte är bättre ventilation i toalettutrymmet än i uppsamlingsutrymmet (gäller vid installation 2). Töm toaletten minst 2 gånger i veckan.

För dig som väljer att kompostera

Här är tips och rekommendationer om hur en latrinkompost ska skötas.
Enkel sammanfattning:



Avfallet samlas i Pacto-toalettens uppsamlingsäck som...

...töms i en kompost-behållare...

...för att förvandlas till mull.

Att kolla upp med kommunen

Ta alltid kontakt med din kommun innan latrinkompostering påbörjas. Vid samkompostering av latrin och organiskt nedbrytbart material kan det finnas krav på kompostbehållarens volym.

Att tänka på vid val av latrinkompost

- ✓ Behållaren ska vara utförd av tåligt material.
- ✓ Behållaren ska vara tät i botten.
- ✓ Om behållaren är tvådelad ska skiljeväggen vara tät.
- ✓ Locket skall skydda mot regn och snö.
- ✓ Konstruktionen skall vara sådan att den utestänger skadedjur (fåglar, råttor, flugor etc).
- ✓ Konstruktionen ska vara sådan att tillräcklig ventilation uppnås i behållaren.

Start och underhåll av en latrinkompost

Komposten/komposterna placeras på tomten enligt din kommuns rekommendation.

Det behövs två komposter eller två fack som används växelvis. När den första komposten (A) är fylld till 2/3 sätts den andra komposten (B) igång. Komposten (A) ska stå i minst 6 månader utan påfyllning för att fullborda komposteringen och bryta ner eventuella smittoämnen. Det är viktigt att en avställd kompost underhålls så nedbrytningen inte avstannar. I den avställda komposten kan det behövas tillsättning av lite ljummet vatten och omblandning för att syre ska komma ner i komposten och nedbrytningen fortsätter.

Innan komposteringen börjar tillsätts ca 1,5 dm grövre strömaterial i botten, till exempel halm, mindre grenar, träflis, träpellets, häckklipp eller bark för att underlätta luftcirkulationen. När grunden är lagd läggs ett tunt lager av gammal kompost eller jord ovanpå strömaterialen. Efter det tillsätts latrin- och köksavfall tillsammans med strömaterial som sågspån, löv, finfördelad bark/häckklipp, hackad hö/halm.

Doseringen kan på förhand vara svår att rekommendera då det bland annat beror på hur blött och kväverikt avfallet är. Om avfallet har hög vätskehalt behövs det mer strö. Ett tips kan vara att till en hink latrin- och köksavfall behövs drygt 1/3 strö. Vänd upp lite av det övre skiktet i komposten och blanda med det nya avfallet så kommer nedbrytningen igång fortare.

Färdig (mogen) kompost är mörk till färgen, luktar och ser ut som jord. Den har även samma temperatur som omgivningen.

Kompostjordens användningsområde

Den färdiga kompostjorden är en utmärkt resurs som jordförbättringsmedel. Kompostjorden kan antingen grävas ner i rabatter eller läggas mellan plantor.

Den färdiga kompostjorden är för stark (för näringsrik) för krukväxter, blomlädsplantering och nysådd. Innan kompostjorden används till detta, blanda med minst tre delar jord eller torv.

Att tänka på vid kompostering

- ✓ Tillsättning av mycket material på en gång kan kväva syretillförseln och försena nedbrytningen.
- ✓ All hantering av avfall och kompost ska ske på ett sådant sätt att sanitära olägenheter inte uppstår för de omkringboende.
- ✓ Kompostens fuktighet ska vara som en urkramad tvättsvamp, ca 50-60 % fukthalt. Vatten tillsätts om så behövs, lite i taget med en stril.
- ✓ Det kan vara svårt att börja kompostera när det är kallt ute. För att få upp värmen kan isolering vara ett sätt. Det går även bra med någon form av värmekälla, till exempel nedgrävda flaskor fyllda med varmvatten. Ett annat sätt är att vänta in den varmare årstiden, då processen kommer igång av sig själv.
- ✓ Är komposten för blöt använd strö.
- ✓ Finfördela köksavfallet så att stora bitar bryts ner fortare.
- ✓ Det är fördelaktigt att blanda olika strömaterial.
- ✓ Vänta inte för länge med att tillsätta nytt material medan komposten är igång eftersom det kan vara svårt att starta en torkad kompost.
- ✓ Lägg inte i oorganiskt material.
- ✓ Ogräs utan fröställning kan läggas i komposten, men aldrig sjuka växter.
- ✓ Strömaterial till latrin- och köksavfall ska innehålla hög kolhalt. Exempel på bra material är halm, torra löv, kutterspån, torv eller sönderrivna tidningar. Generellt sett är trädgårdsavfall relativt kolrikt (med undantag för gräsklipp).
- ✓ Efter att komposten har tömts på mull läggs nytt grovt strö på botten så att den tomma behållaren torkar och inte börjar lukta. Tillsätt inte kalk eftersom det kan öka produktionen av ammoniak och kraftigt höja pH-värdet.

Felsökning latrinkompost

Problem	Orsak	Åtgärd
Dålig lukt.	Komposten är för blöt.	Tillsätt ett blandat strö och luckra upp komposten.
Ammoniaklukt.	Processen är intensiv med hög temperatur och högt pH.	Blanda och täck med strö som innehåller hög kolhalt, t ex finfördelad bark, hackad halm eller torra löv.
Långsam eller ingen nedbrytning.	Komposten kan vara för torr.	Vattna komposten med stril eller blanda i färskt stallgödsel eller gräsklipp. Fyll på regelbundet.
Myror.	Komposten är för torr.	Lite myror spelar ingen roll. Om det blir för mycket myror, vattna komposten och blanda om.
Flugor och larver.	Latrin- och köksavfallet ligger för ytligt.	Blanda nytt material med gammalt och täck komposten med strö eller jord.

Problem

Aktiviteten i komposten är för låg.

Orsak

Komposten är dåligt luftad eller för kompakt så syrebrist uppstår.

Eventuellt för mycket kolhaltigt material.

För grovt material blandat i komposten.

För låg temperatur.

För hög proteinhalt i komposten.

Åtgärd

Luckra upp komposten ordentligt. Blanda in grovt strö eller kör ner perforerade rör mitt emot varandra som kopplas till luftintaget.

Tillsätt kvävehaltigt material t.ex. sjögräs, tång eller köksavfall.

Viktigt att finfördela material, packa ev. komposten.

Försök att öka temperaturen mot 50°C genom att tillföra kväverikt material, som t.ex. gräsklipp och/eller färskt stallgödsel.

Isolera komposten med löv eller frigolit.

Höj pH-värdet genom att tillsätta kolrikt material som t.ex. finfördelad bark, hackad halm eller torra löv.

Reservdelista

<u>Art nr</u>	<u>Benämning</u>
03020	Toaletsits (sittring/lock, infästningsdetaljer)
03050	Täcklock (överdel exkl. toaletsits 03020)
03448	Fotpedal
03601	Säckhållare (för Podium 03600)
03500	Nedmatningsmekanism
03401	Matarskiva
03421	S-fjäder (lång)
03422	T-fjäder (kort)

Förbrukningsvaror

<u>Art nr</u>	<u>Benämning</u>
202920	Spolfolie, Ekologisk (komposterbar)
04001	Spolfolie, Polyeten 5x39 m
04006	Spolfolie, Polyeten 1x39 m
04010	Uppsamlingssäck, Polyeten
04012	Uppsamlingssäck, Ekologisk (komposterbar)

Måttuppgifter (mm)

	<u>Toalett</u>	<u>Podium</u>
Djup:	484	817
Bredd:	483	560
Höjd:	415 ^{*)}	219
Vikt:	16 kg	20 kg

*) sitthöjd

Spare Parts

Article	Item
03020	Toilet Seat (seat, lid and fastening)
03050	Cover Lid (top excluding toilet seat, 03020)
03448	Pedal
03601	Wire Frame (for Collection Bags)
03500	Feeding Mechanism
03401	Feeding Roller
03421	Long Spring
03422	Short Spring

Consumables

Article	Item
202920	Flush Foil, Ecological (biodegradable)
04001	Flush Foil, Polyethylen 5x39 m
04006	Flush Foil, Polyethylen 1x39 m
04010	Collection Bag, Polyethylen
04012	Collection Bag, Ecological (biodegradable)

Measurements (mm)

Toilet	484	Depth:	484
Podium	817	Width:	483
	560	Height:	415*)
	219	Weight:	16 kg
	20 kg		*) height of seat

Troubleshooting

Issue	Case/Solution
The flush foil feeds unevenly.	Ensure that the flush foil is gripped by both pairs of wheels.
The flush foil is not fed when the pedal is pushed.	The pedal may have been damaged. Replace the pedal or contact your supplier.
Leakage.	Ensure that the knots are tightly sealed and that the flush foil has not been damaged.
Unpleasant smell.	Empty the waste more frequently and ensure that the ventilation is working properly.

- Advice and Recommendations**
- The movable parts of the feeding mechanism should be greased at least once every year (with the exception of the wheels themselves, which should not be treated).
 - Be aware that the Podium may be slippery when wet.
 - The toilet system should never be used for general waste disposal.
 - Sharp objects may pierce the flush foil and cause a leak.
- Economy Tips**
- When the Pacto toilet system is only used for liquid human waste, the pedal can be pushed down halfway to open the seal into the Podium without using flush foil.
 - The collection bags are only intended to facilitate transportation and can be re-used many times.

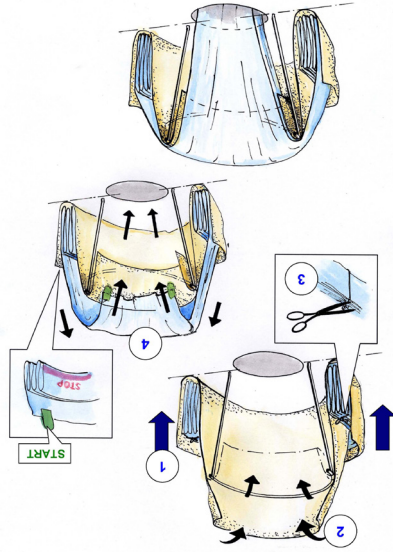
Emptying

1. Remove the top of the toilet.
2. Pull more flush foil from the unused cartridge: pull straight up and cut the foil with enough spare material to tie two strong knots.
3. Tie two strong knots and feed through the feeding mechanism into the Podium.
4. Open up Podium (see description under Start Up).
5. Move the flush foil to disposal site using the collection bag. Dispose of the flush foil and put the collection bag back into Podium.
6. Repeat the steps above to load new flush foil and put the parts back into place.

Intervals for Emptying

- As a general guideline, the toilet system should be emptied at a minimum of twice a week.
- Ecologic foil is a biodegradable product that reacts in the toilet after the first visit. This places great demands on the user to periodically empty the container to prevent leakage. Other factors affecting the degradation process of the foil are light, heat and humidity.
- The flush foil has a printed warning that shows towards the end of the cartridge, to indicate that a new cartridge should be prepared.

Load Flush Foil



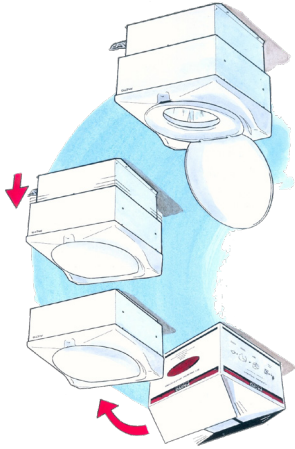
1. Carefully place the cartridge of flush foil around the wire ring.
2. NOTE! For ecological flush foil, use the cassette's accompanying protective film to prevent adherence, see image
3. Remove the strings tying the cartridge together.
4. Grab the outer layer of the cartridge and pull up enough flush foil to allow two strong knots to be tied. If the foil shows a red text warning, the cartridge has been installed inside out.
5. Push down the pedal to open the seal and place the knots into the feeding mechanism. Feed down by pushing the pedal repeatedly.
6. Put the top of the toilet back into place. The toilet system is now ready for use.

Recommendation for the ecological flush foil

To absorb possible condensation, cover the bottom of the white ecological collection bag with a layer (2 inches/5 cm) of soil. The soil used must be free from sharp objects, as these can pierce the flush foil and cause a leak. The soil must be unfertilized as fertilized soil starts the degradation process of the flush foil.

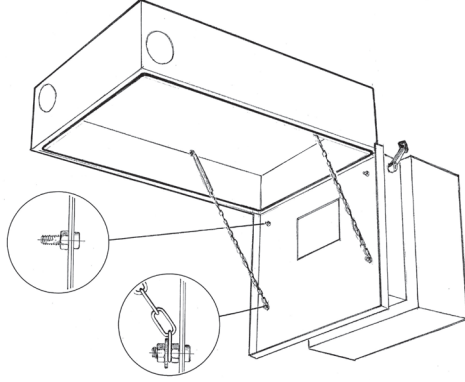
Start Up

1. Assemble the toilet by following the instructions on the inside of the toilet.
2. Attach to Pacto Podium (see instructions for Podium).
3. Install ventilation.
4. Load collection bags.
5. Load flush foil.

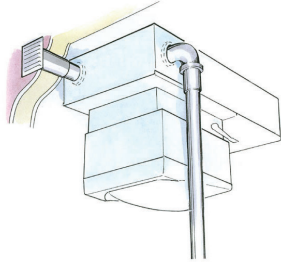


Load Collection Bags

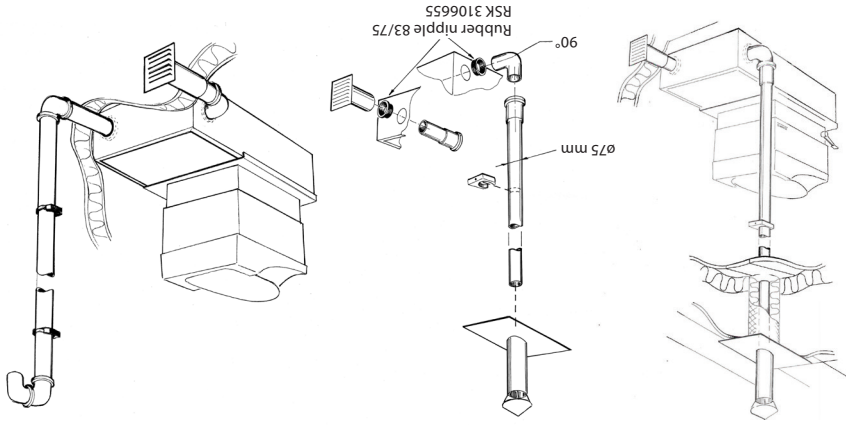
1. Remove the top of the toilet.
2. Remove the front part of Pacto Podium.
3. Grab the front wall of the toilet and pull it toward the front of the Podium.
4. Angle the toilet forward until it rests suspended from the chains.
5. Load collection bags, starting with the thick black sack.
6. Angle the toilet backward until it rests fully on Podium and slide it into locked position.
7. Put the front part of Podium back into place.
8. Replace the top of the toilet.



Installation



The toilet itself is placed on a Pacto Podium, in which the waste is stored prior to emptying.
The installation should be fitted with ventilation. The Podium is aired using 2 standard 3-inch plastic pipes, one placed horizontally and one vertically with the outlet for the latter above the roof. Alternatively, ventilation can be achieved using a standard duct fan.



Thank you for choosing the PACTO Toilet System

Flush Foil

In lieu of water, the Pacto toilet system uses a specially developed flush foil to encapsulate the waste. The flush foil comes in two versions. One ecological that can be composted, and one made from polyethylene.

Ecological Flush Foil*

- ✓ Made from corn starch.
- ✓ Fully degradable when composted together with household and/or garden waste.
- ✓ The product is perishable. Ecological foil should be stored in a cool, dark and dry place. Storage in other environments shortens the life of the unused foil.
- ✓ Foil manufacturing date is indicated on the carton and on the stop mark on the foil. Shelf life when stored as above is 2 years. The warranty period is 1 year from date of manufacture.
- ✓ To achieve optimal composting, the maintenance instructions of the supplier of the compost unit must be followed. In well-functioning household and garden compost film breaks down in about 6 months.

** Can not be used in the old electric Pacto toilet.*

Polyethylene Flush Foil

- ✓ Non compostable.
- ✓ When incinerated, the only waste products are carbon dioxide and water.

Contents

3	Flush Foil
4	Installation
5	Start Up
7	Emptying
8	Advice and Recommendations
9	Troubleshooting
10	Spare Parts
10	Consumables
10	Measurements

The Pacto dry toilet is manufactured by Danfo AB, a Swedish company that supplies toilet solutions for private and public settings.

For enquiries about the Pacto toilet, please contact your local distributor.

www.pacto.se/en/

Danfo AB

Visit: Kolmätaregatan 28, 713 32 Nora, Sweden
Post: Box 103, 713 23 Nora, Sweden
Tel: +46 587 861 00

Email: info@danfo.com

www.danfo.com



USER'S MANUAL

PACTO®